

NPM96ZH系列智能电力仪表



产品简介

NPM96ZH系列仪表采用最新的微处理器和数字信号处理技术设计而成。集合全面的三相电量测量/显示、能量累计、电力品质分析、故障报警、数字输入/输出与网络通讯于一身。取代大量传统的模拟仪表，亦可作为电力监控系统（SCADA）之前端元件，用以实现远程数据采集与控制。工业标准的RS-485通讯接口使用Modbus-RTU通讯协议，使得组网轻松便捷，是SCADA系统集成的理想选择。双向四象限有功电度、无功电度的能量累计，能够提供高精度计量数据，内嵌参数最大值/最小值记录功能和需量测量功能，配合上位监控软件可以帮助用户统计各条线路的能量消耗状况与负荷趋势，自动完成抄表并生成各种电量报表。它还附带了丰富、灵活的I/O功能，这使得它完全可以胜任作为分布式RTU的要求，实现遥信、遥测、遥控、计量于一体。采用320*240彩色大屏幕中文显示，使用户查看和设置数据更轻松便捷。

主要应用领域

- 中、低压配电系统
- 智能开关盘柜
- 工厂自动化系统
- 工业机器设备
- 能源管理系统
- 智能建筑

ADVANTAGE CHARACTERISTICS



规格型号齐全



性能稳定



测量精度高

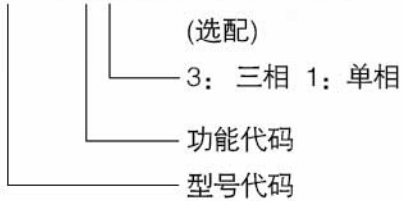


抗干扰能力强

产品型号

产品型号命名

NPM96ZH-□ 3 / nDI/nDO/nM/2P/nR/C



三相产品可以完全兼容单相产品，接线时只要接A相和I1*、I1即可。将接线方式设置为1P2L。

功能代码

A: 电流

Q: 多功能

T: 多功能+分时电能

B: 电压

S: 多功能+谐波

W: 多功能+谐波+分时电能

注：1、n代表选配功能个数，R代表通讯，最多可以配置2路通讯，M代表模拟量输出，DI代表开关量输入，DO代表继电器输出，P代表脉冲输出，C触摸屏功能，如不需选配功能，无需填写。

2、96×96尺寸可选功能包括8DI、4DO、2M、2R、2P，由于端口数量原因，最大功能为8DI/2DO/2P/2M/2R或8DI/4DO/2M/2R

3、DI数量只能选择2DI、4DI或者8DI，DO数量只能选择2DO或者4DO。



技术参数

性能		参数	
显示方式		真彩中文液晶显示	
输入信号	电压	网络	单相、三相四线（三相三线）
		额定值	AC100V、400V
		过负荷	长期过负荷1.2倍；短期过负荷2倍（60s）
		功耗	<1VA（每相）
		阻抗	>300kΩ
	精度	真有效值测量，精度等级0.2级	
	电流	额定值	AC1A、5A
		过负荷	长期过负荷1.2倍；瞬时负荷10倍（5s）
		功耗	<0.4VA（每相）
		阻抗	<200mΩ
精度		真有效值测量，精度等级0.2级	
测量显示	频率	40~65Hz，精度0.05Hz	
	功率	有功、无功、视在功率，精度0.5级	
	电能	四象限计量，有功精度0.5级，无功精度1.0级（二次5A时）	
	显示	全中文LCD显示、可编程设置、显示内容可切换或循环显示	
工作电源	工作范围	AC/DC85V~265V	
	功耗	≤5VA	
扩展功能	通讯接口	RS485(MODBUS-RTU协议与DL/T645-2007协议)	
	开关量接口	DI无源干接点输入，DO输出	
	脉冲输出	2路电能脉冲输出	
	变送输出	DC 4~20mA	
环境	工作环境	-10~60℃ 湿度范围为5~95%（不结露）	
	储存环境	-40~85℃	
安全	耐压	输入、输出、电源三者之间均>2kV	
	绝缘	输入、输出、电源对机壳>100MΩ	
外形尺寸	面框	96×96mm	
	开孔尺寸	92×92mm	

功能列表

功能		参数
实时测量参数	相电压	各相电压
	线电压	各线电压
	电流	各相电流、中线电流
	有功功率	各相有功功率，三相总有功功率
	无功功率	各相无功功率，三相总无功功率
	视在功率	各相视在功率，三相总视在功率
	功率因数	各相功率因数，三相总功率因数
	负载性质	阻性、感性、容性
	频率	系统频率
需量	需量	四象限有功、无功及视在功率
实时电度	有功电度	双方向、绝对值和及净值
	无功电度	双方向、绝对值和及净值
最值统计	最大值统计	电压、电流、功率、需量、功率因数
	最小值统计	电压、电流、功率、需量、功率因数
分时电度 (选配)	分时有功电度	三相双方向有功电度
	分时无功电度	三相双方向无功电度
最值统计	当前最大值最小值统计和时间标签	电压，电流，有功功率，无功功率，视在功率，功率因数，频率
SOE	DI变位顺序记录	分辨率为1ms 可记录64条
电力品质 (选配)	电压电流谐波含量	直观图形坐标查看
	电压电流谐波畸变率	设备显示2-51次谐波柱状图分析
	电压电流谐波畸变率	通信读取2-63次谐波数据
	电压电流不对称度	通信读取
越限报警	报警项目	各项实时测量参数
时间(选配)	实时时钟	年、月、日、时、分、秒
通讯	RS485接口	MODBUS-RTU协议与DL/T645-2007协议

安装方式

安装类型	柜面安装
尺寸1: 高*宽*深	96*96*84
显示屏类型	液晶显示
端子类型	拔插式

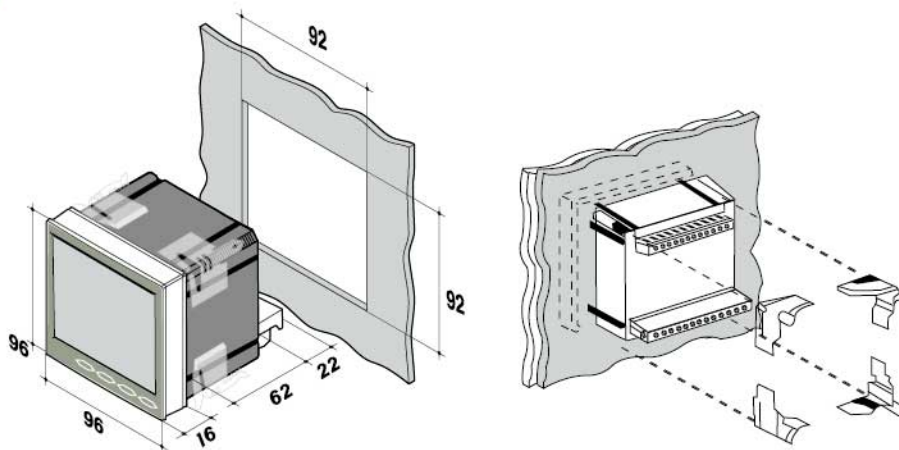
建议：避免靠近可能产生强电磁干扰的系统。

工作环境温度范围为-10~60℃。

环境湿度范围为5~95%（不结露）。

安装尺寸

NPM96ZH



软件功能

测量界面

大数字高清晰显示各相电流、电压、功率、功率因数、频率等重要电参量，配合公司的真彩屏，显示更清晰。



电能计量

电能计量	
总有功电度	0.0kWh
正向有功电度	0.0kWh
反向有功电度	0.0kWh
净有功电度	0.0kWh
总无功电度	0.0kVarh
正向无功电度	0.0kVarh
反向无功电度	0.0kVarh
净无功电度	0.0kVarh

将详尽的电能数据在一个屏幕上显示，可以按上下键或者触摸屏幕滑动进行详尽的查看。包括四象限电能数据、本月统计数据、上月统计数据、上上月统计数据、多费率各时段电能数据等。（使用触摸屏要在订货时选择触摸屏功能）

按键功能界面导航使操作更方便



中文以及界面导航。如果选配触摸屏功能，可以实现软按键功能，使用者可以直接屏幕点击相应的功能。

实际按键



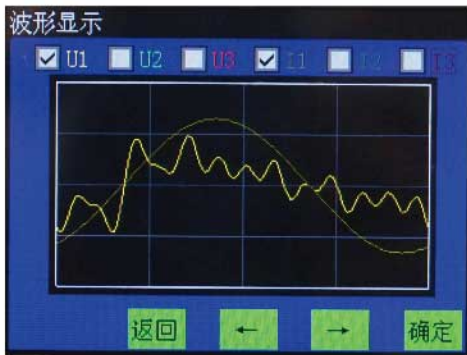
功能按键：仪表下面的四个按键对应的功能会随着屏幕下方的四个对应方块变化而变化。实现了类似手机导航按钮的功能，使仪表更加智能化。

多级设置界面，用户可直接选择关心的项目进行设置，设置更便捷



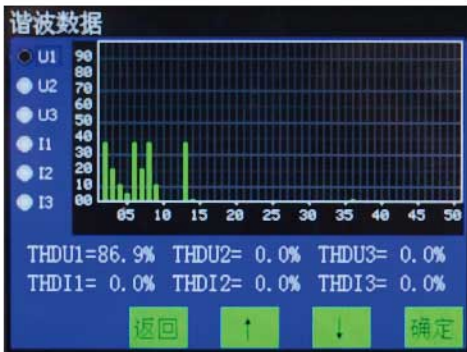
多级菜单：参数设置为多级化菜单，显示更直观，应用中文以及真彩屏后，显示更加细腻，设置菜单更人性化，

查看实时电流电压实时波形图



波形图：可以实时查看电流、电压波形图，用户可以更直观的掌握电压以及电流波形的变化，对于波形畸变以及谐波干扰是否严重等情况可以随时掌握。可以同时显示三相电压和三相电流波形图，也可以单独显示其中任意一项。

屏幕查看谐波含量



可以直观的屏幕显示电压和电流的2-51次谐波的柱状图，以及各相的谐波含有率。对于谐波的预防和治理提供数据依据，更可以后台读取2-63次电流和电压的谐波数据。

最值统计

最大最小值		
项目	最大值	最小值
U1	220.0V 2019-11-28 14 11 40	0.0V 2019-11-28 09 55 04
U2	219.9V 2019-11-28 14 11 40	0.0V 2019-11-28 09 55 04
U3	219.9V 2019-11-28 14 11 40	0.0V 2019-11-28 09 55 04
U12	380.9V 2019-11-28 14 11 40	0.0V 2019-11-28 09 55 04
U23	380.8V 2019-11-28 14 11 40	0.0V 2019-11-28 09 55 04

可以查看电流、电压、功率、功率因数、频率，功率需量等参数的最大值和最小值发生时间以及最值，让客户直观的了解电网的状态。